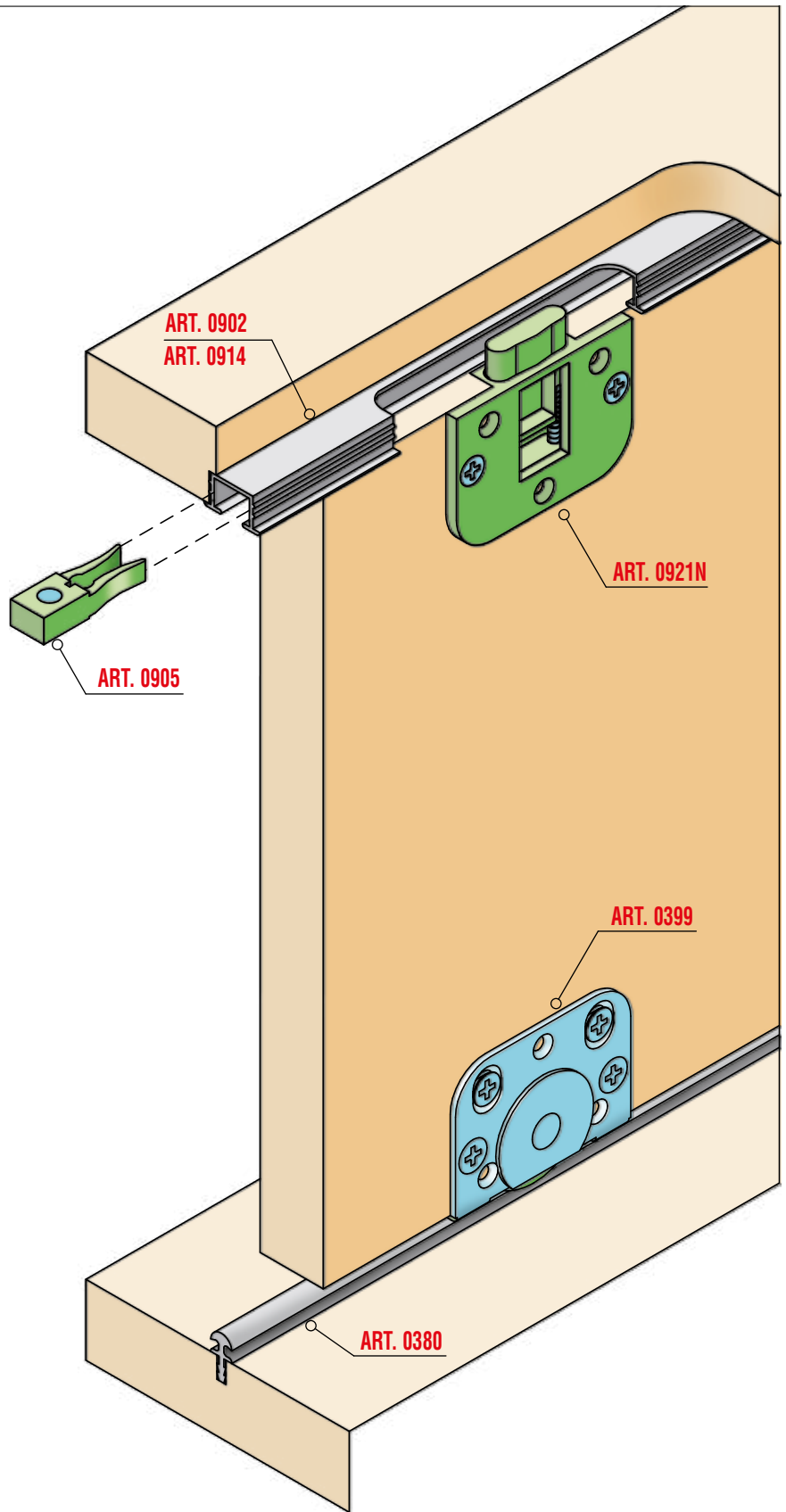


## Legenda KIT / Kit Legend

<b>0399</b>	Carrello inferiore <i>Lower truck</i>
<b>0905</b>	Fermo superiore per profilo Art. 0902 e Art. 0914 <i>Upper stopper for profile Art. 0902 and Art. 0914</i>
<b>0921N</b>	Catenacciolo superiore <i>Upper security chain</i>

## Legenda altri componenti *Legend other items*

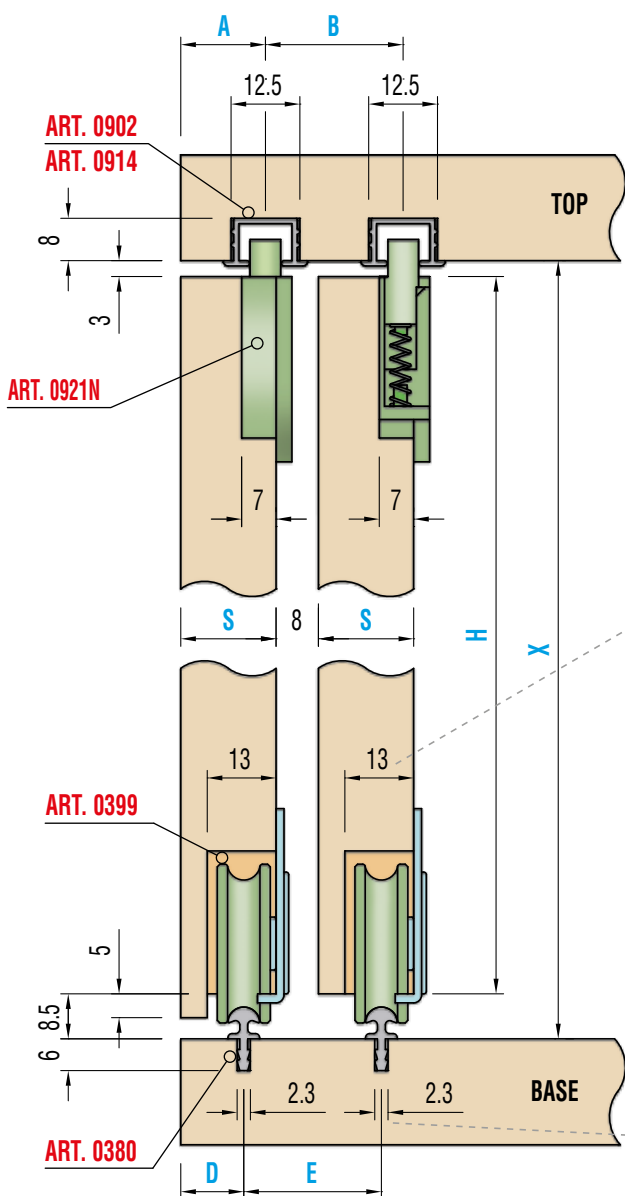
<b>0902</b>		Profilo alluminio superiore <i>Upper aluminium profile</i>
<b>0914</b>		Profilo plastica superiore <i>Upper plastic profile</i>
<b>0380</b>		Profilo alluminio inferiore <i>Lower aluminium profile</i>
<b>0300</b>		Profilo alluminio inferiore <i>Lower aluminium profile</i>





Sistemi scorrevoli per mobili / Sliding systems for furniture

## Sezione verticale / Vertical section

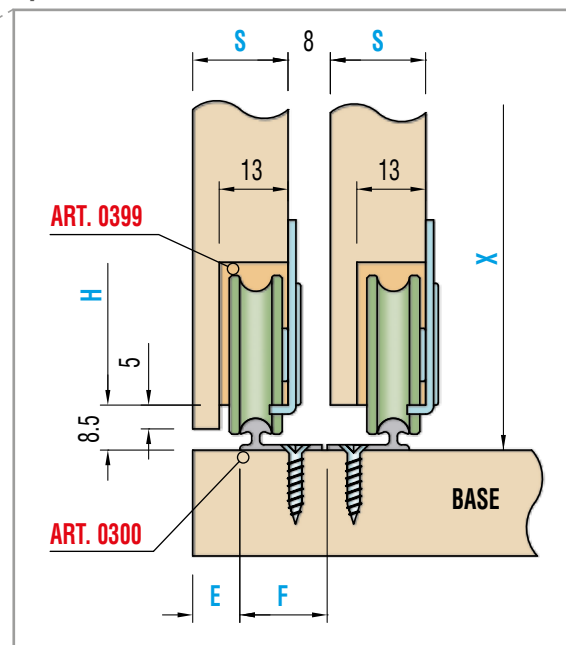


Peso massimo anta Kg. 30  
Maximum door weight Kg 30

<b>A</b> =	S* -2
<b>B</b> =	S* +8
<b>C</b> =	S* -6
<b>D</b> =	S* +8
<b>H</b> =	X -11,5

S\* (spessore / thickness)  
min.16

### Variante Special version



<b>E</b> =	S* -9
<b>F</b> =	S* -1,5
<b>H</b> =	X -11,5

## Schema Foratura ante / Doors drilling

